

**Fundamentplan**  
1 : 50

**BEMERKNINGER:**

GENERELT:  
Vegklasse A1. Dimensjonerende ÅDT-1000. Fartsgrense 30km/t.

KOORDINATSYSTEM OG HØYDEGRUNNLAG:  
Koordinatsystem NNG2005  
Høydesystem NNS4

PROSJEKTERINGSGRUNNLAG:  
KONTROLL OG UTFØRELSE:  
Kontrollklasse Normal kontroll iht. NS-EN1990  
Uttørelsesklasse Klasse 2 iht. NS-EN13670  
Nøyaktighetsklasse Klasse B iht. håndbok R762, prosess 84.

KONSTRUKSJONSTYPPE:  
Støttemur av plasstøpt betong.

STIKKINGSDATA:  
Som vist på tegning

BETONG/ARMERING:  
Betongkvalitet B45 SV-L0  
Eksponeringsklasse XC2, XC4, XD3, XF2  
Herdeklasse Herdeklasse 4 iht. NS-EN13670  
Bestandighetsklasse MF40  
Lufthold 5% +/-, 15% iht. håndbok R762  
Tilslagsferrasse D100x22mm  
Slåkkarmering B500NC, NS3576-3

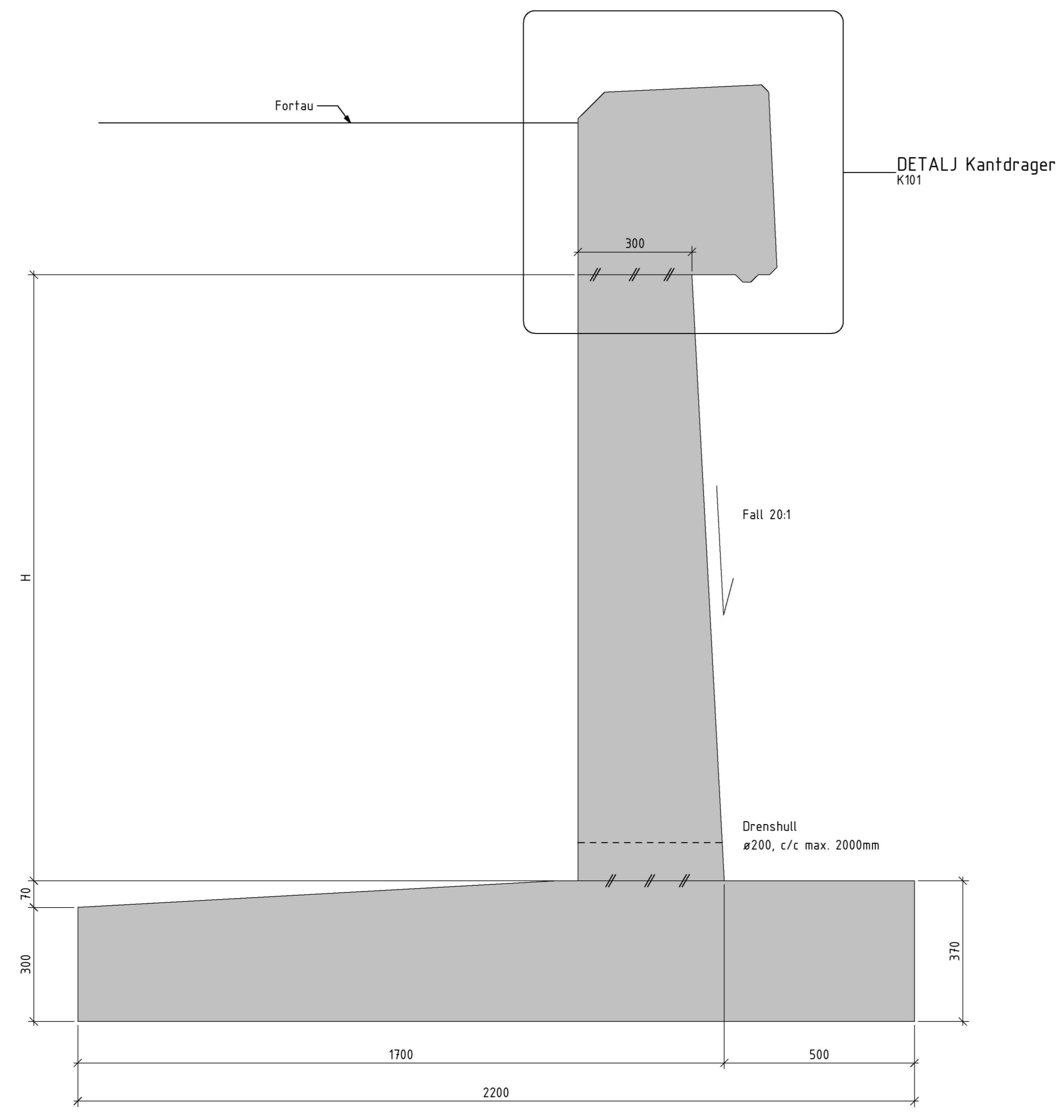
FUNDAMENTERING:  
Sålefundament på løsmasser.

REKKVERK:  
Rekkverk i styrkeklasse NZ. Boltegruppe iht. HB V161 Brurekkverk.

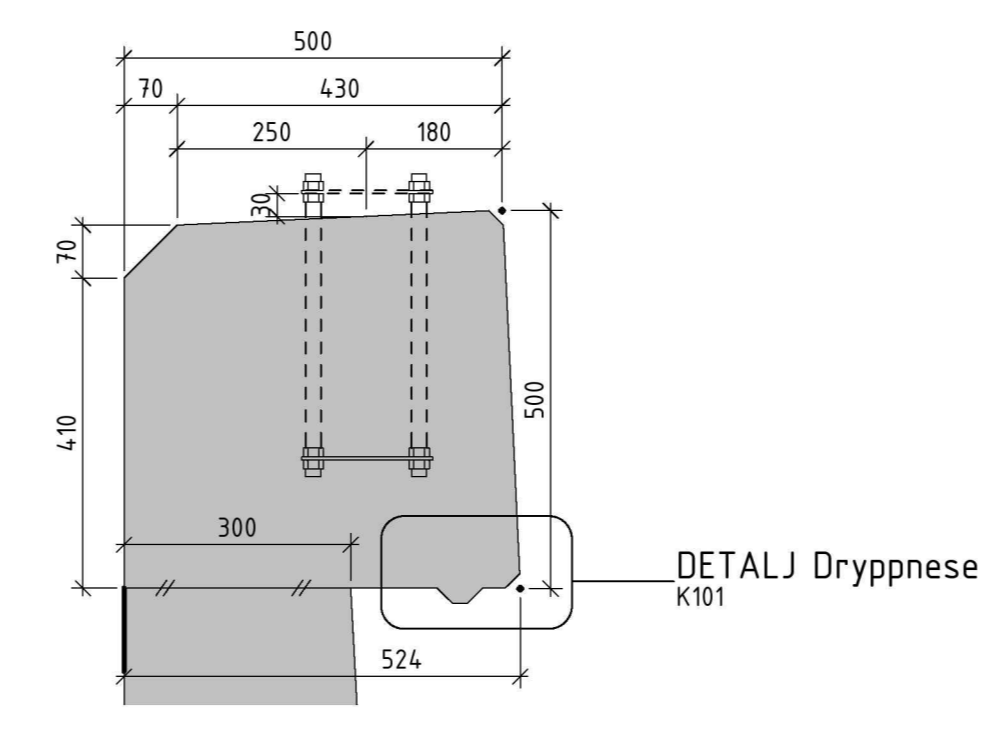
FUKTISOLERING:  
Vegger: drenerende knotteplate

FORSKALING:  
Synlig flater Berdforskaling

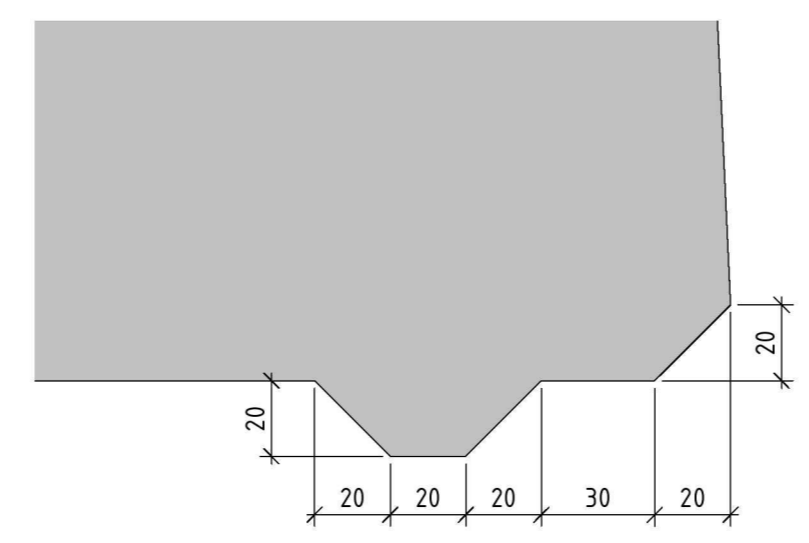
Alle utsående kanter avfases med 20mm trekantlist dersom ikke annet er angitt.



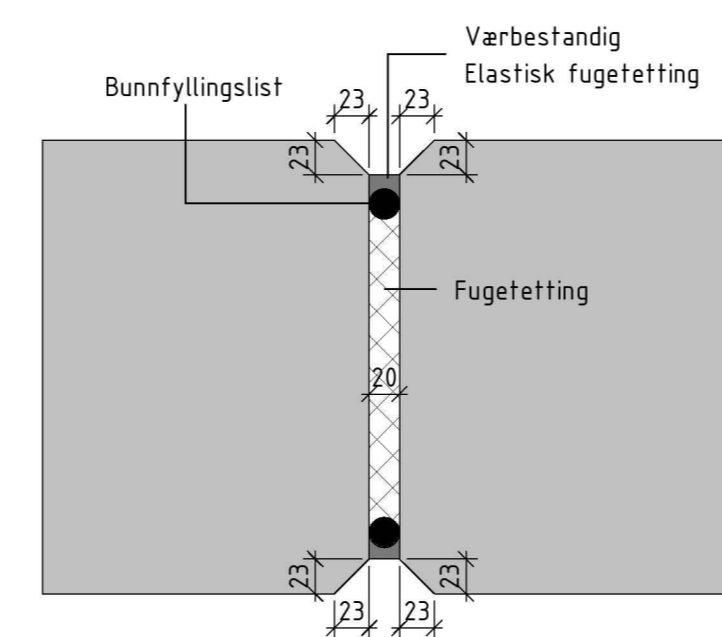
**Snitt 1**  
1 : 10



**Kantdrager**  
1 : 10



**Dryppnese**  
1 : 2



**Støpeskjøt i støttemur**  
1 : 5

**HENVISNINGER:**  
-Oversikt se hegn K100  
-Rekkverk se hegn K102

Plan	Tegningnummer	K101	Rev	1
	Status	Tilbudstegning		

Rev	Dato	Beskrivelse	Nr.	Saksb.	Sistem.k.	Oppg.k.	ANBYWESVES
1	28.01.2019	Tilbudstegning					
		Tegnet av	ANBY				Saksbehandler YES
		Sidemannskont.	YES				Oppdragsansvarlig VES
		Fag	RIB				Målestokk AS
		Dato	28.01.2019				indicated

**COWI** Oppdragsnr. A117742 Tegningnummer K101 Rev 1

Meløy kommune  
Støttemur Spildervika  
Plan

28.01.2019 10:30:34